

Technisches Datenblatt



Produktmerkmale

Pizzaofen

Modell

SAP -Code

00013932



SAP -Code	00013932	Nettogewicht / kg]	70.00
Netzbreite [MM]	955	Power Electric [KW]	7.200
Nettentiefe [MM]	1259	Wird geladen	400 V / 3N - 50 Hz
Nettohöhe [MM]	412		

Technisches Datenblatt



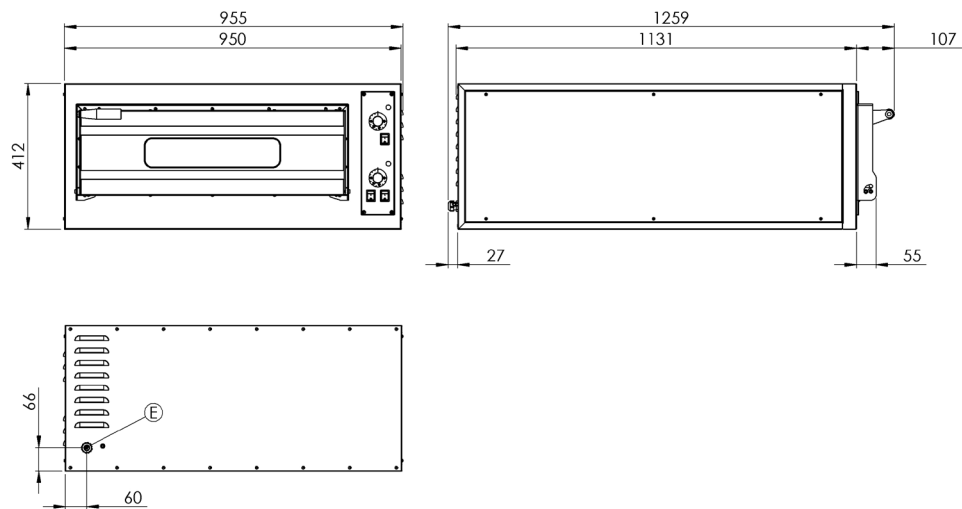
Technische Zeichnung

Pizzaofen

Modell

SAP -Code

00013932



Technisches Datenblatt



technische Parameter

Pizzaofen

Modell

SAP -Code

00013932

1. SAP -Code:

00013932

8. Bruttohöhe [MM]:

620

2. Netzbreite [MM]:

955

9. Bruttogewicht [kg]:

84.00

3. Nettentiefe [MM]:

1259

10. Gerätetyp:

Elektrisches Gerät

4. Nettohöhe [MM]:

412

11. Power Electric [KW]:

7.200

5. Nettogewicht / kg:

70.00

12. Wird geladen:

400 V / 3N - 50 Hz

6. Bruttobreite [MM]:

1055

13. Querschnitt der Leiter CU [mm²]:

1,5

- Výkon (kW): 5-5,7 (230 V); 8,7-9,8 (400 V)

7. Grobtiefe [MM]:

1360